



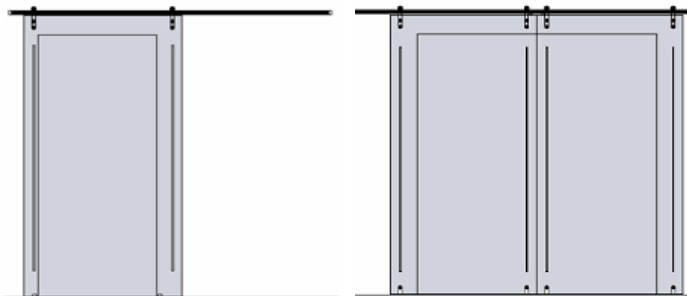
Nauwkeurig ontworpen schuifdeursystemen voor Varia en Chroma: veelzijdig, uitstekend ontwerp. Slide Exposed en Slide Exposed Curve met grote, zichtbare rollers zorgen voor een uitzonderlijk soepel bewegend muursysteem voor enkele en tweeledige deuren. Slide Concealed met geanodiseerde aluminium valenties voor het verbergen van een hoogwaardig rolsysteem bij enkele, tweeledige en schuifdeuren die zowel aan de muur als aan het plafond kunnen worden bevestigd.



## OPLOSSINGEN OVERZICHT

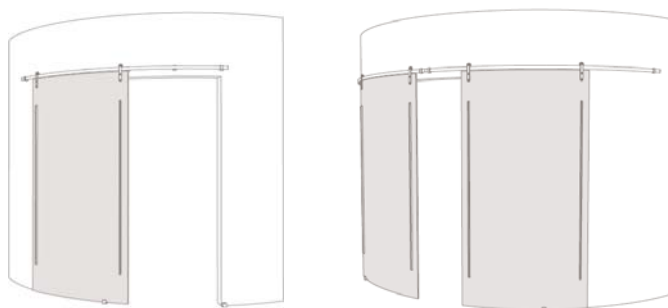
De schuifdeursystemen Exposed, Exposed Curve en Concealed kunnen in combinatie met Varia Ecoresin of Chroma met een dikte van 12,7 mm tot een maximale afmeting van 3 m<sup>2</sup> gebruikt worden.

### SLIDE EXPOSED



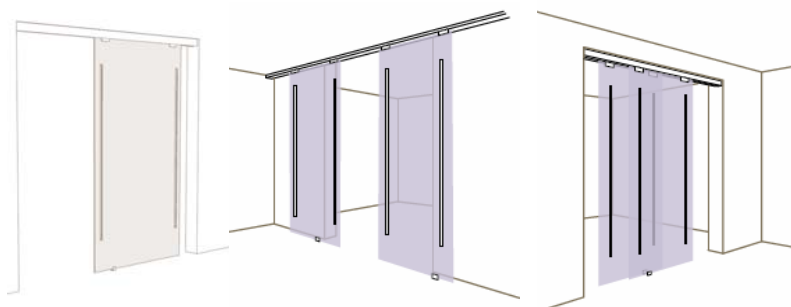
ENKELE EN TWEELIDIGE DUBBELE DEUREN VOOR BEVESTIGING AAN DE MUUR

### SLIDE EXPOSED CURVE



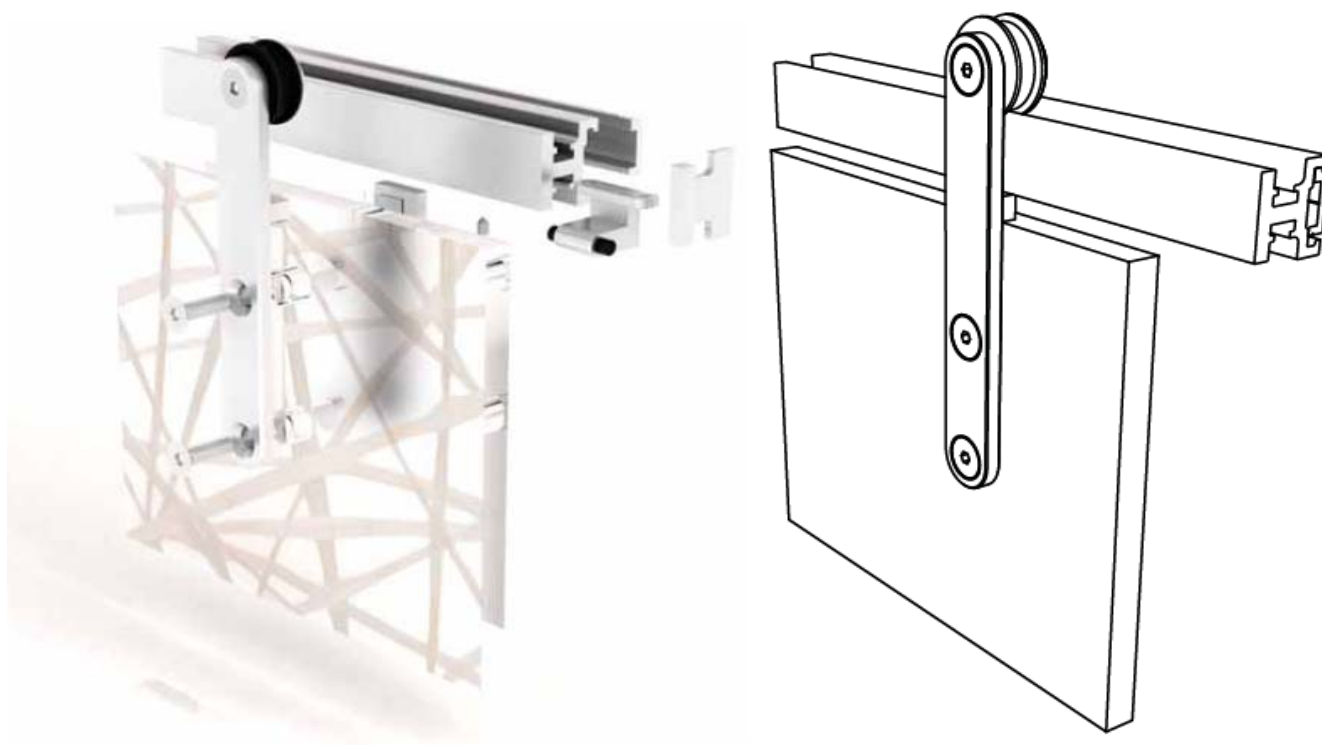
ENKELE EN TWEELIDIGE DUBBELE DEUREN VOOR BEVESTIGING AAN DE MUUR

### SLIDE CONCEALED

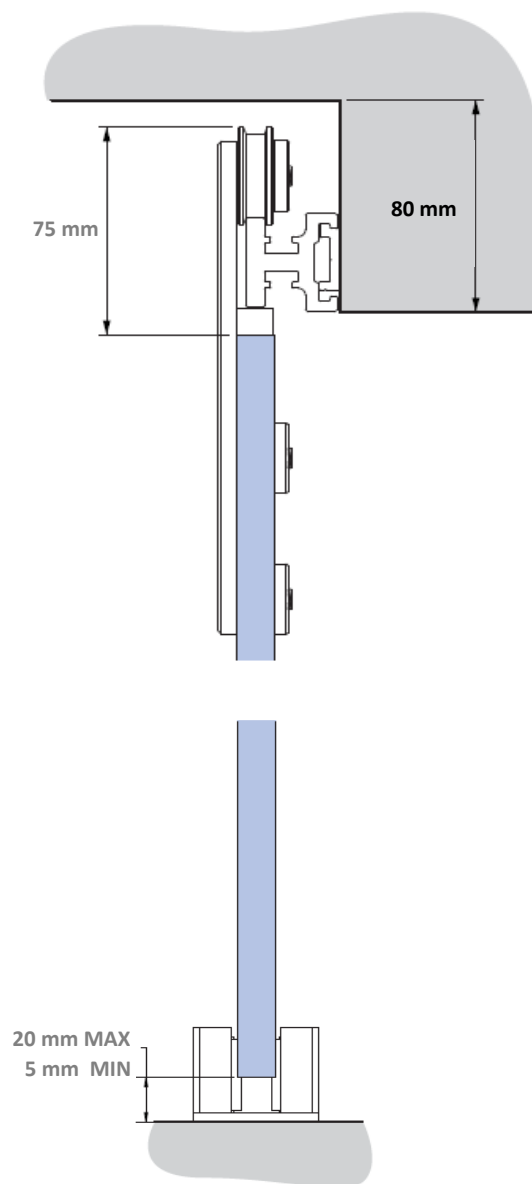


ENKELE, TWEELIDIGE DUBBELE OF PASSERENDE DEUREN VOOR BEVESTIGING AAN DE MUUR OF HET PLAFOND

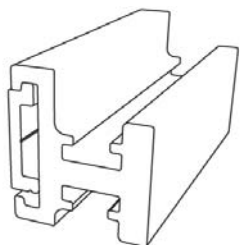
## SLIDE EXPOSED



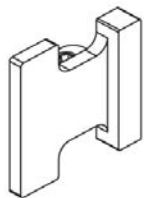
## SLIDE EXPOSED: MAATVOERINGEN



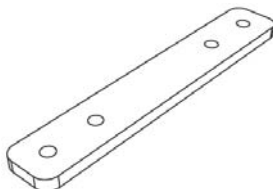
## SLIDE EXPOSED: OVERZICHT ONDERDELEN



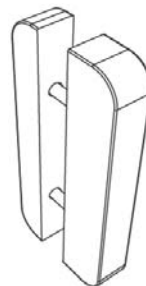
**TOP TRACK EXTRUSION**  
3-15-1630



**TOP TRACK END CAP**  
3-15-1632



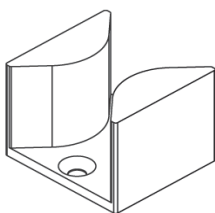
**TRACK SPLICE**  
3-15-1633



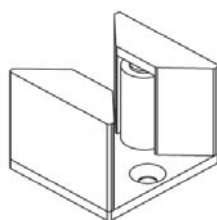
**HANDLE STIFFNER (VARIA)**  
3-15-1645-KE



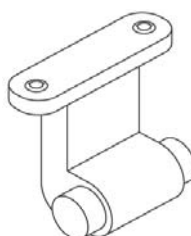
**CHROMA HANDLE**  
3-15-1769



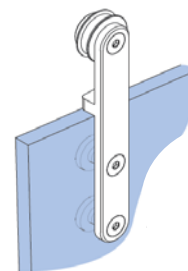
**"U" GUIDE RECEIVER**  
3-15-1672



**"U" GUIDE w/ROLLERS**  
3-15-1621

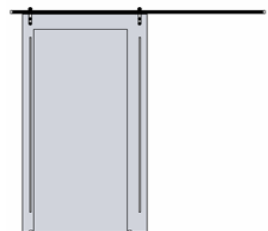


**BUMPER**  
3-15-0008

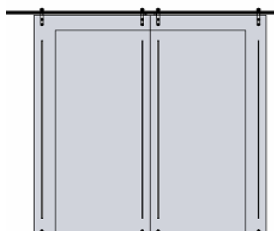


**ROLLER ASSEMBLY**  
3-15-0007

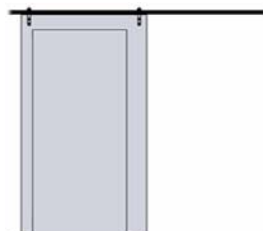
## SLIDE EXPOSED: OPLOSSINGEN OVERZICHT



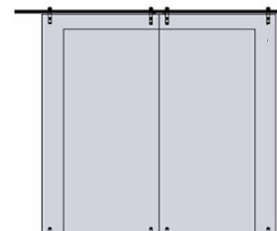
**VARIA ENKELE DEUR**  
SE-10-1-KE



**VARIA TWEEDIGE DUBBELE DEUREN**  
SE-10-2-KE

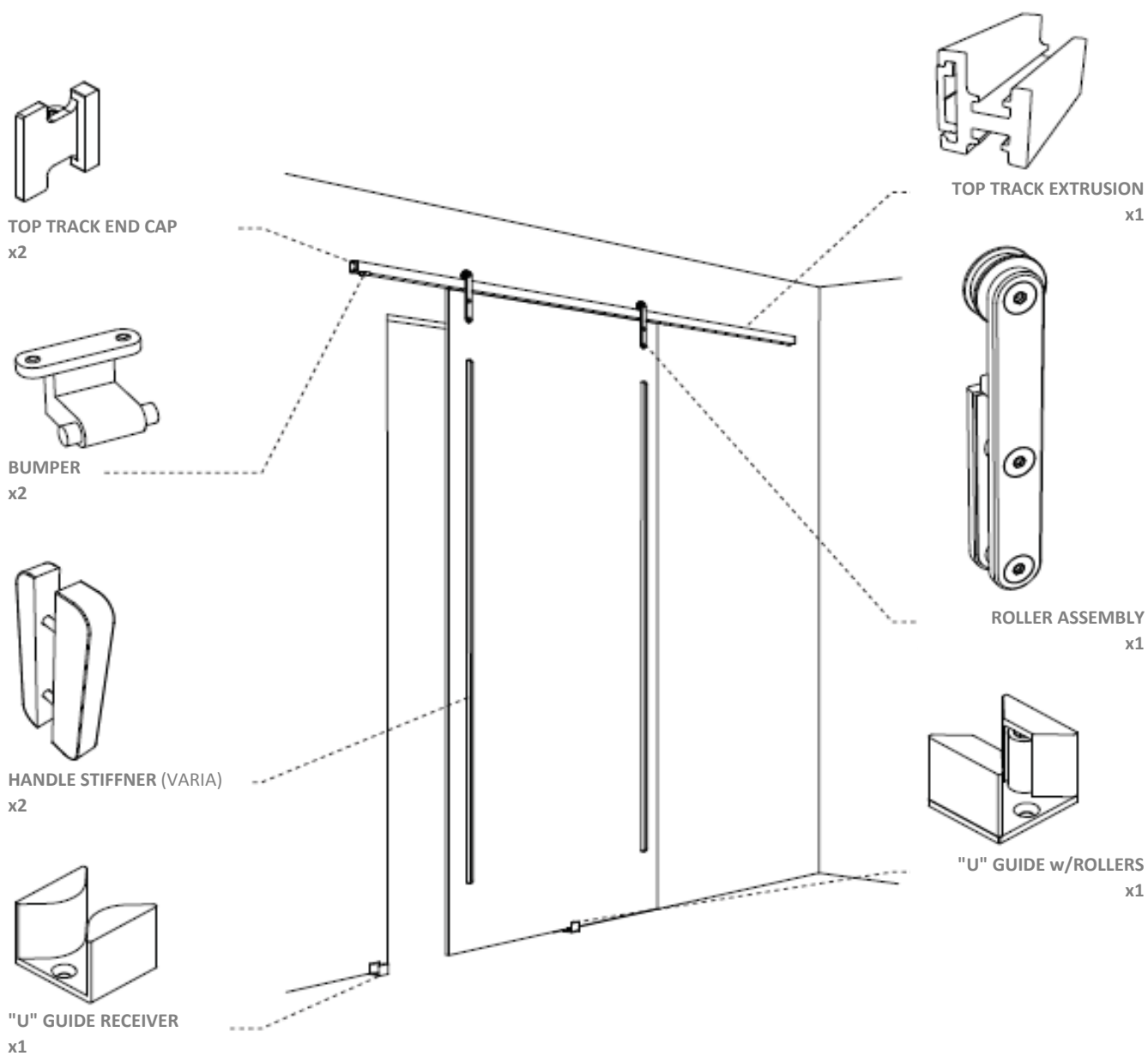


**CHROMA ENKELE DEUR**  
SE-10-3-KE

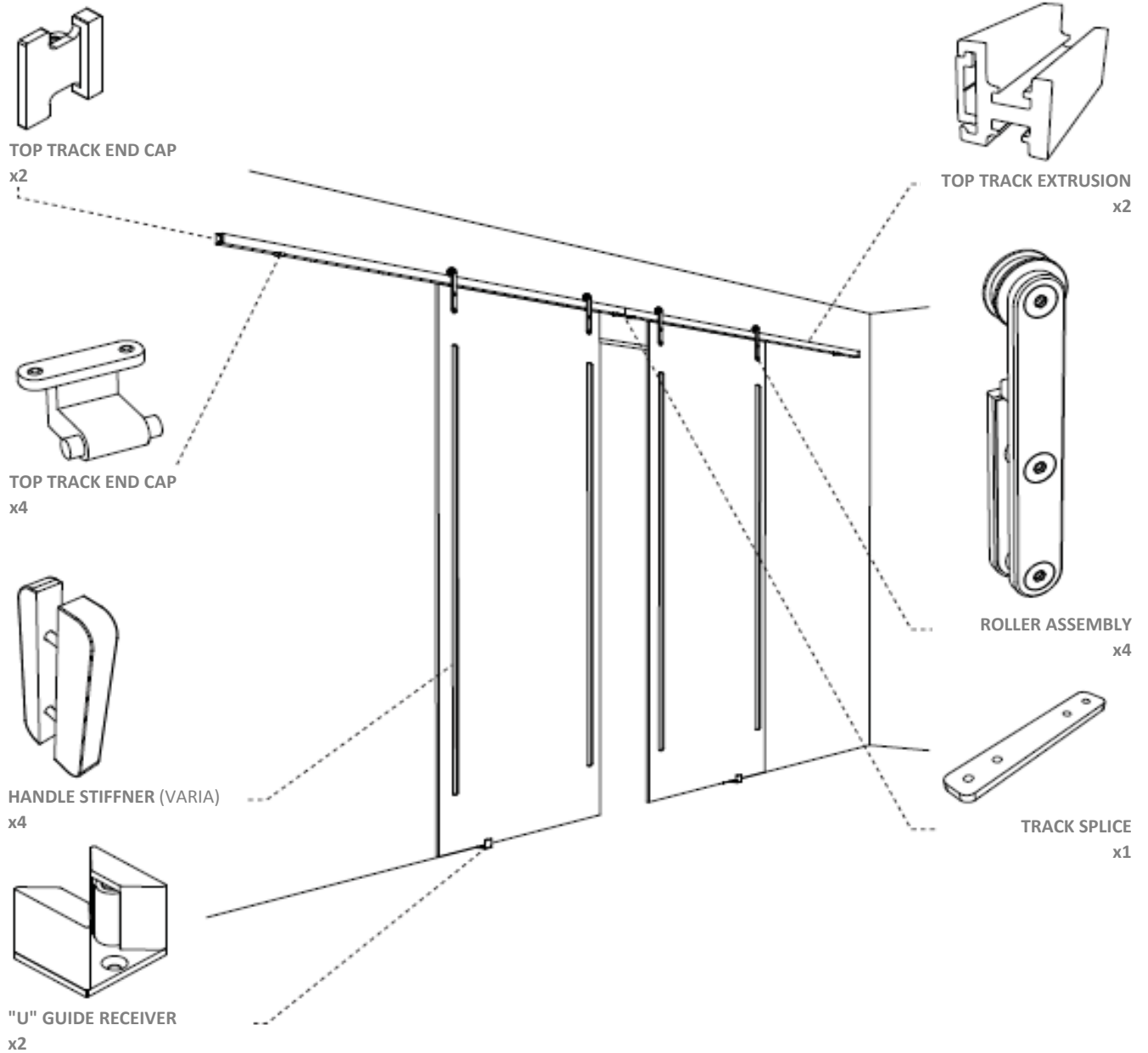


**CHROMA TWEEDIGE DUBBELE DEUREN**  
SE-10-4-KE

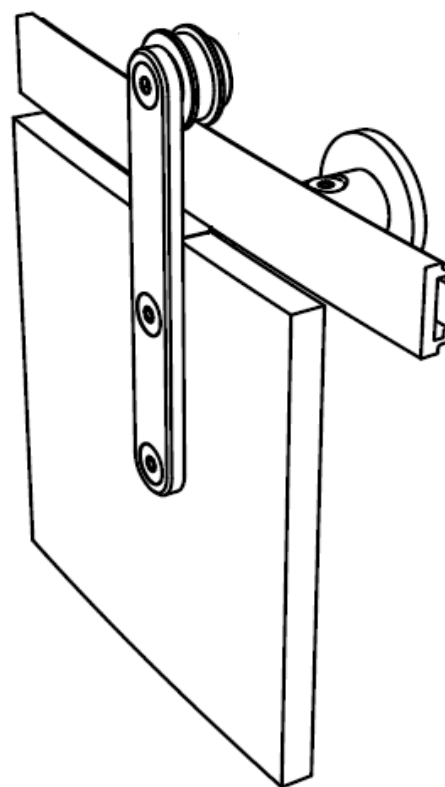
## OPLOSSING SE-10-1-KE - VARIA ENKELE DEUR MUUR BEVESTIGD



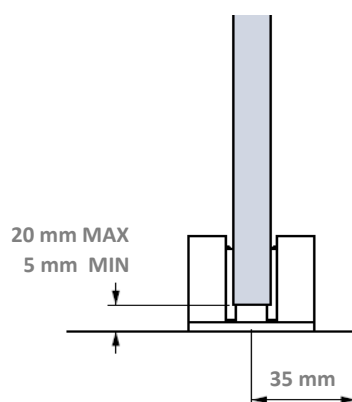
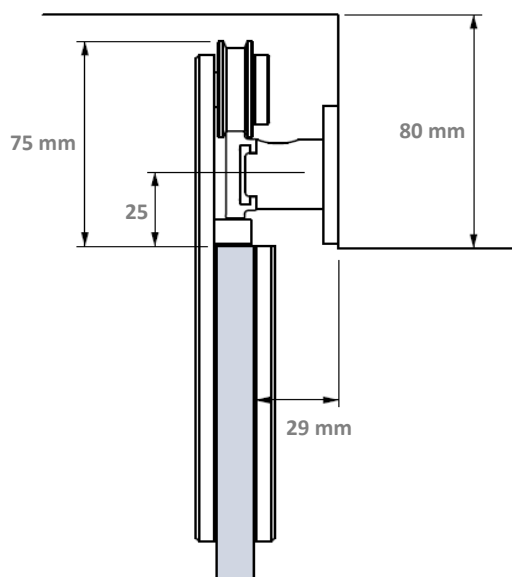
**OPLOSSING SE-10-2-KE - VARIA DUBBELE DEUR MUUR BEVESTIGD**



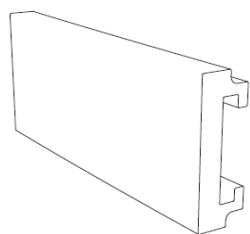
## **SLIDE EXPOSED CURVE**



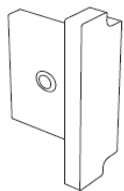
## SLIDE EXPOSED CURVE: MAATVOERINGEN



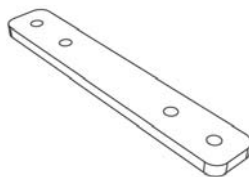
## SLIDE EXPOSED CURVE: OVERZICHT ONDERDELEN



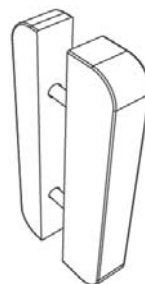
**CURVEABLE TRACK**  
3-15-0611



**CURVE TRACK END CAP**  
3-15-0615



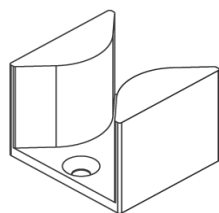
**CURVE TRACK SPLICE**  
3-15-0617-K



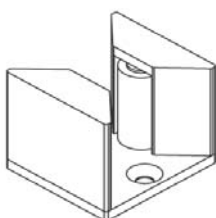
**HANDLE STIFFNER (VARIA)**  
3-15-1645-KE



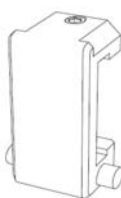
**CHROMA HANDLE**  
3-15-1769



**"U" GUIDE RECEIVER**  
3-15-1672



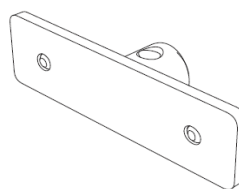
**"U" GUIDE w/ROLLERS**  
3-15-1621



**CURVE STOP**  
3-15-0614



**WALL ADAPTER**  
3-15-0612-K



**SPLICE AT WALL ADAPTER**  
3-15-0616-K

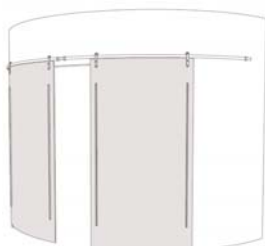


**ROLLER ASSEMBLY**  
3-15-0007

## SLIDE EXPOSED CURVE: OPLOSSINGEN OVERZICHT



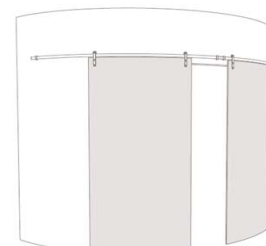
**VARIA ENKELE DEUR**  
SE-11-1-KE



**VARIA TWELEDIGE DUBBELE DEUREN**  
SE-11-2-KE

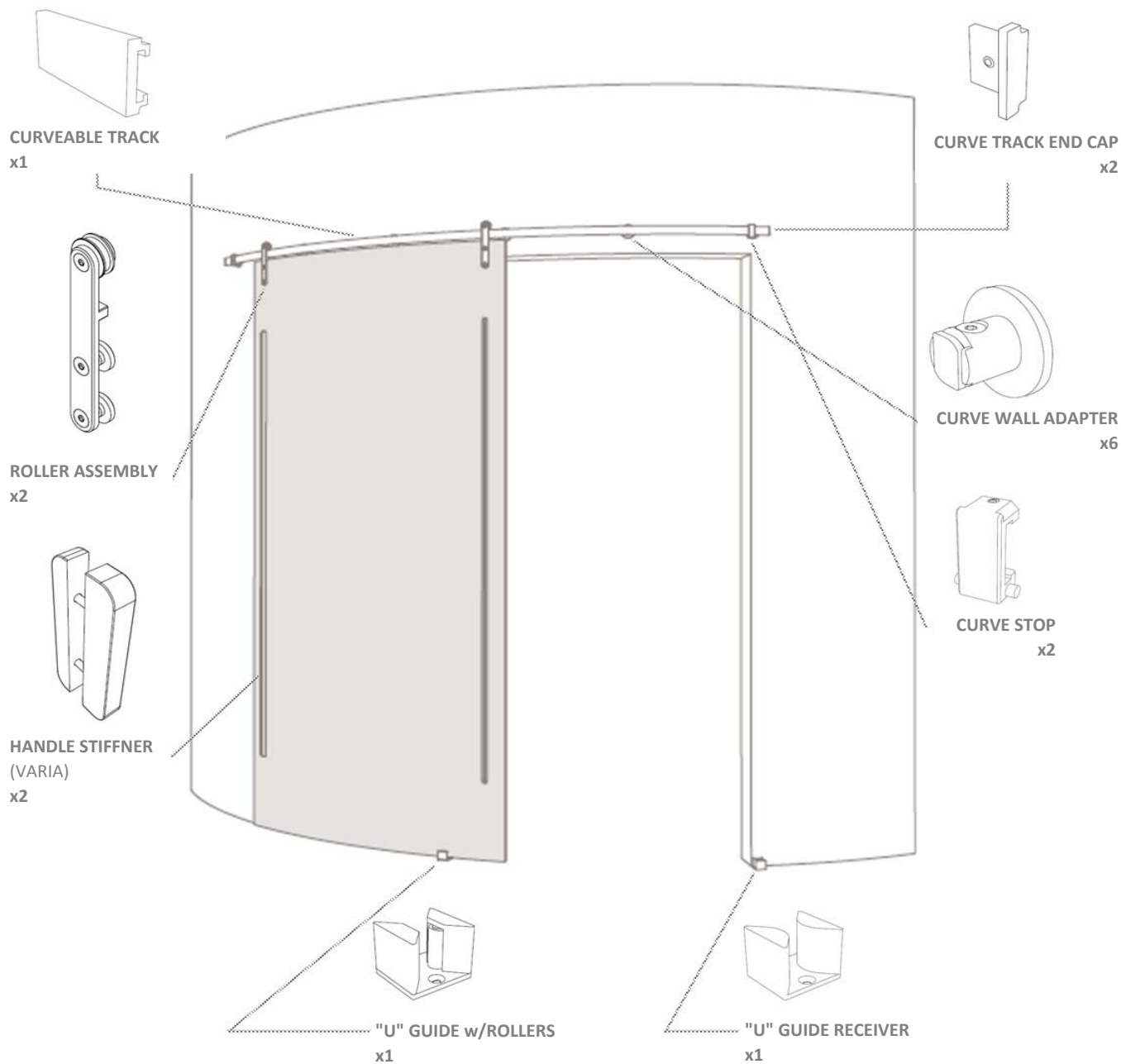


**CHROMA ENKELE DEUR**  
SE-11-3-KE

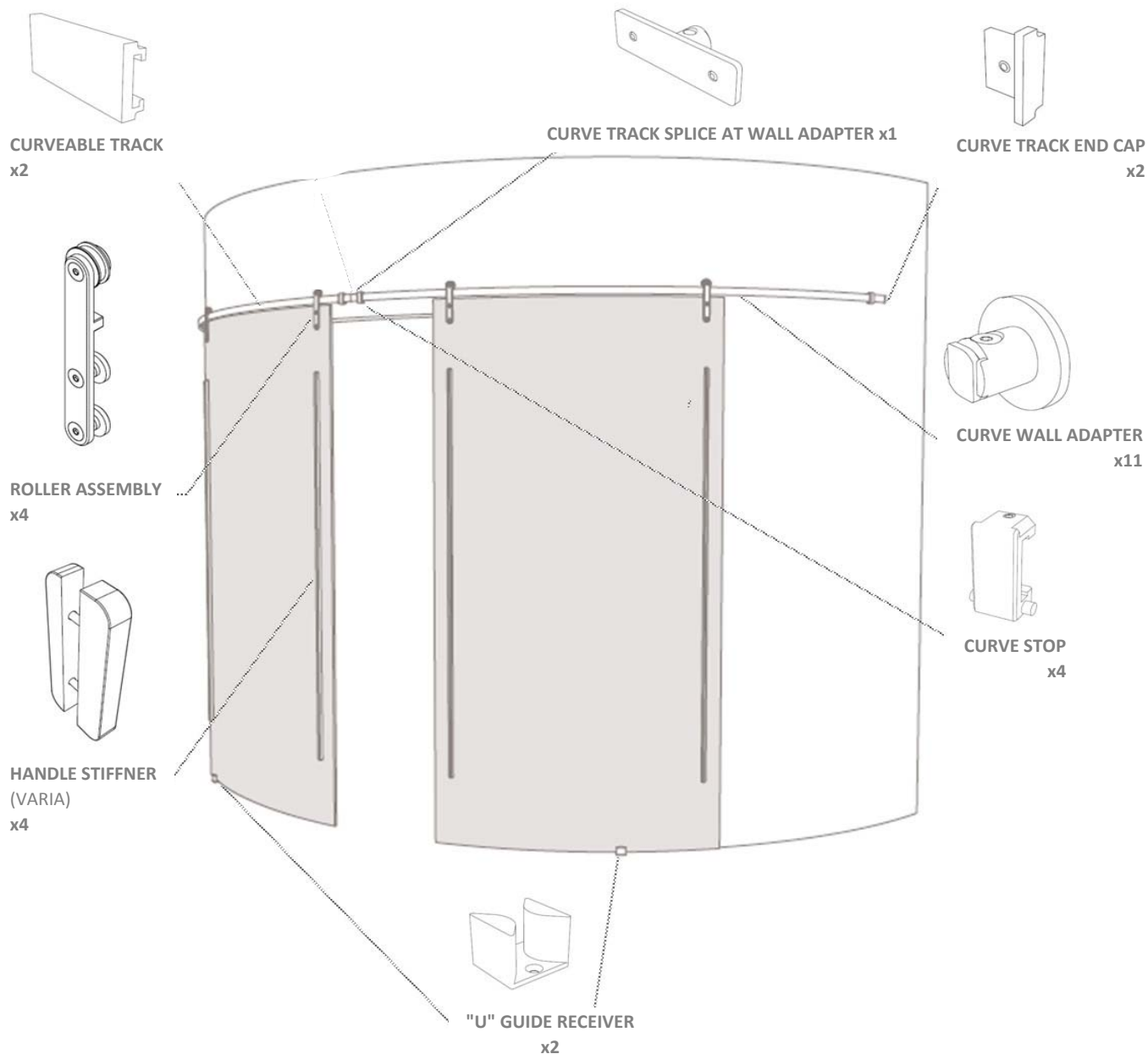


**CHROMA TWELEDIGE DUBBELE DEUREN**  
SE-11-4-KE

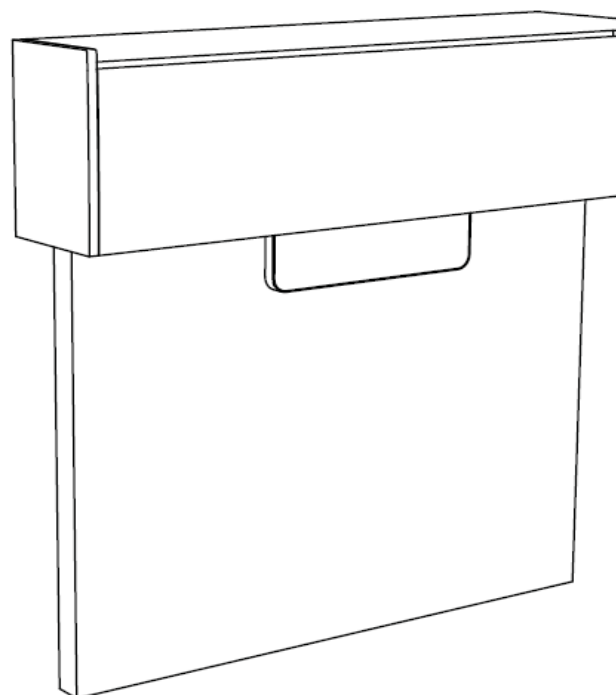
## OPLOSSING SE-11-1-KE - VARIA ENKELE DEUR MUUR BEVESTIGD



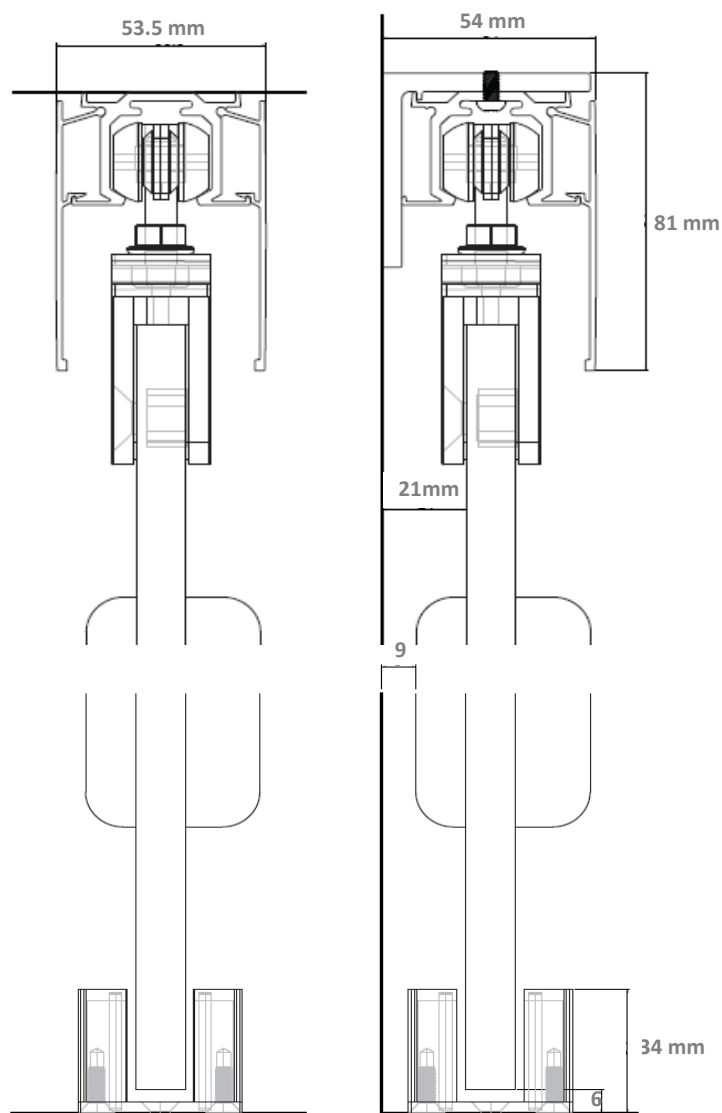
## OPLOSSING SE-11-2-KE - VARIA DUBBELE DEUR MUUR BEVESTIGD



## **SLIDE CONCEALED**

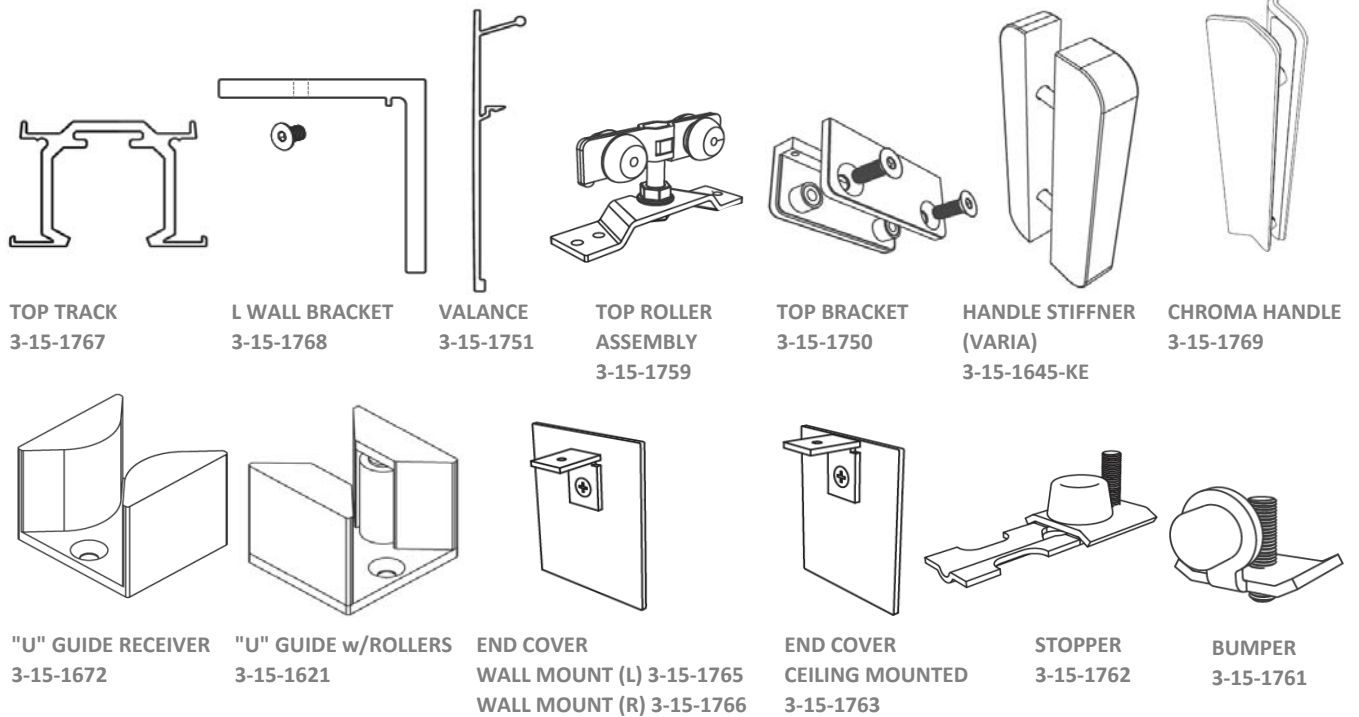


## SLIDE CONCEALED: MAATVOERINGEN

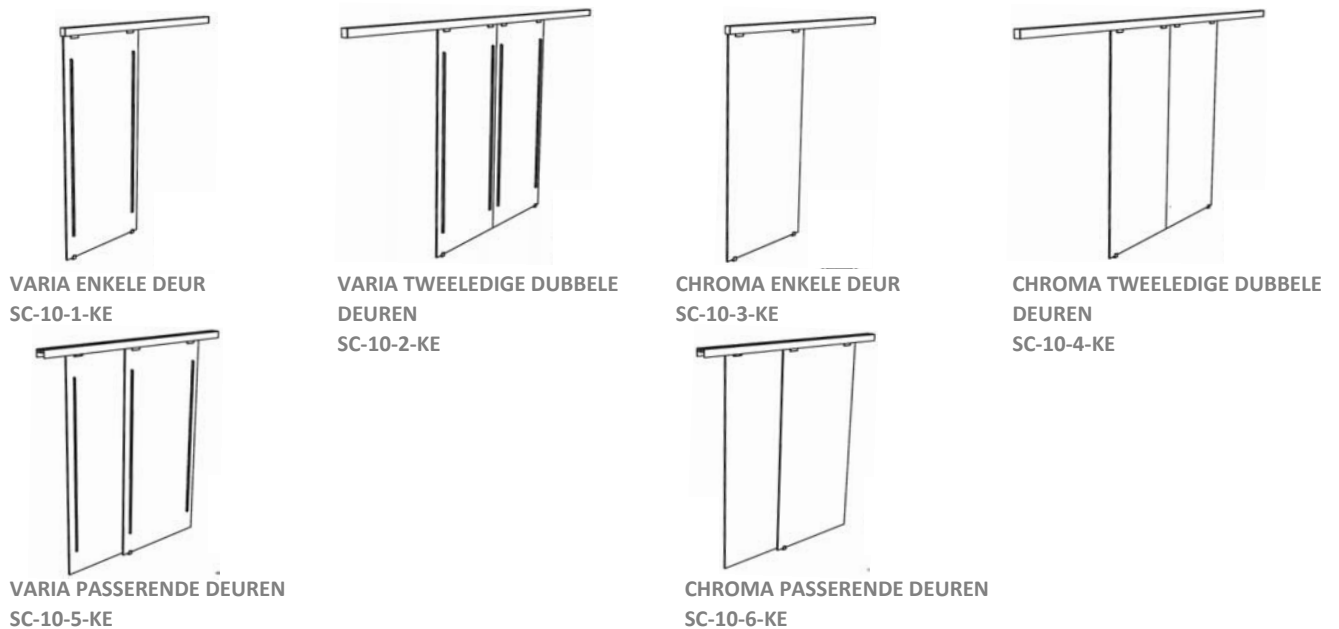


PLAFOND BEVESTIGING    MUUR BEVESTIGING

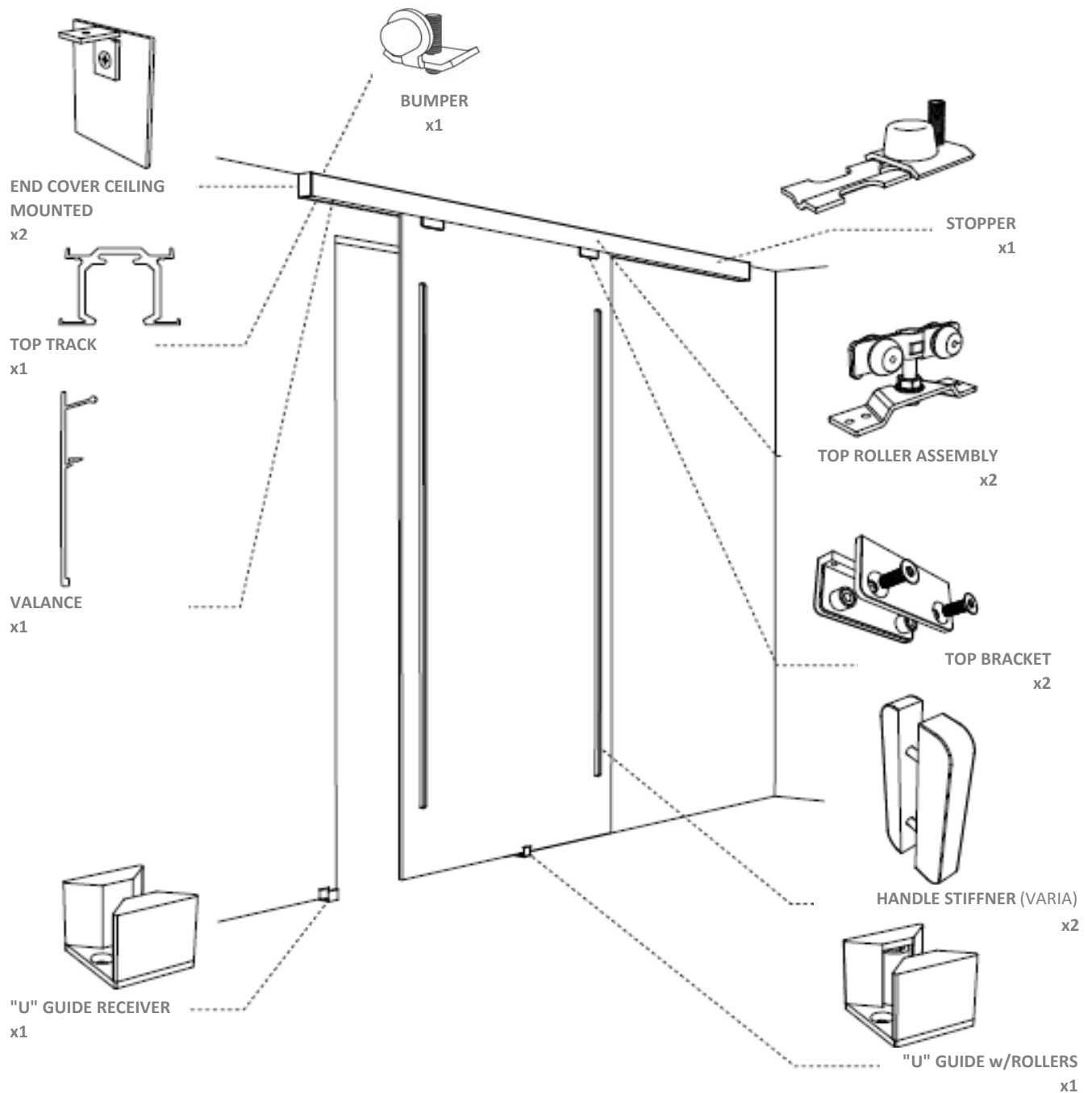
## SLIDE CONCEALED: OVERZICHT ONDERDELEN



## SLIDE CONCEALED: OPLOSSINGEN OVERZICHT



**OPLOSSING SC-10-1-KE - VARIA ENKELE DEUR PLAFOND BEVESTIGD**



**OPLOSSING SC-10-5-KE - VARIA PASSERENDE DEUREN PLAFOND BEVESTIGD**

