

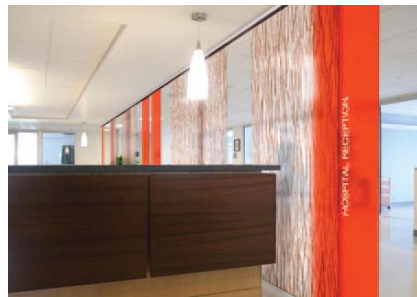
# 3form

# Glide

## Oplossingendocument

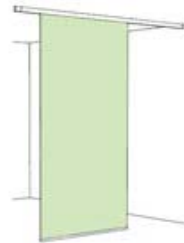


3form Glide is een onverwachte, lichtgewicht architectonische oplossing waarmee moeiteloos ruimte gedeeld en licht getransformeerd kan worden. Als een minimalistische versie van de schuifdeur werkt dit systeem als een lichtgewicht bewegende tussenwand, een ruimtedeler, raambekleding of als paneel voor extra privacy.



## OPLOSSINGEN OVERZICHT

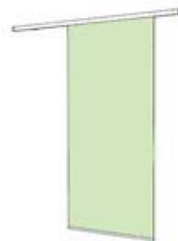
Vervaardigd uit geanodiseerd aluminium is Glide uitgevoerd zonder vloerrail. Glide kan in combinatie met ieder Varia Ecoresin materiaal met een dikte van 3,1 mm tot een maximale afmeting van 3 m2 gebruikt worden. Het systeem kan geïnstalleerd worden met een enkele rail (ruimtedivider, deur of raambekleding) of meerdere rails om passerende panelen te bewerkstelligen.



RUIMTEDELER PLAFOND BEVESTIGING

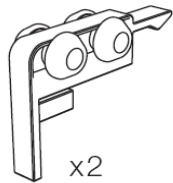


DEUR, RAAMBEKLEDING PLAFOND BEVESTIGING



DEUR, RAAMBEKLEDING WAND BEVESTIGING

**OVERZICHT ONDERDELEN**

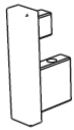


x2

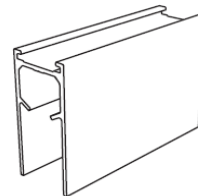
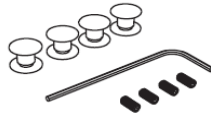
Panel kit  
3-15-0055-K



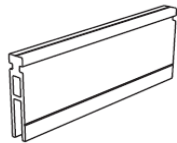
x2



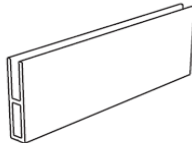
x2



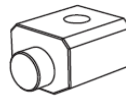
Top Track  
3-15-0051



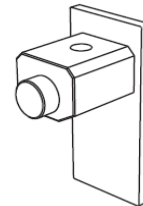
Panel Top Rail  
0-15-1772



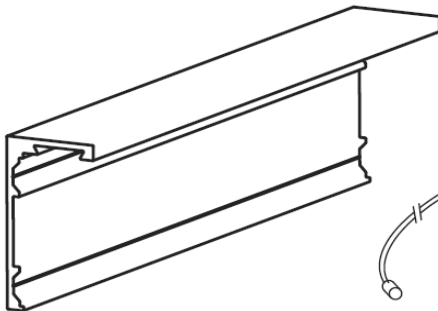
Panel Bottom Rail  
0-15-1773



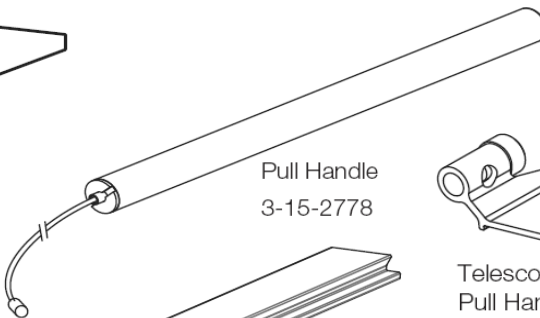
Bumper  
3-15-2779



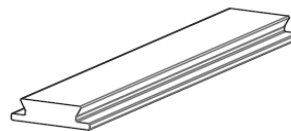
End Cap (+bumper)  
3-15-2780



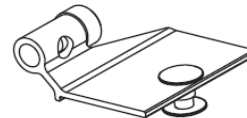
Wall Mount Bracket  
3-15-2776



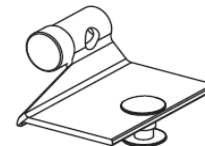
Pull Handle  
3-15-2778



Wall Bracket / Extrusion  
Joiner  
3-15-2777

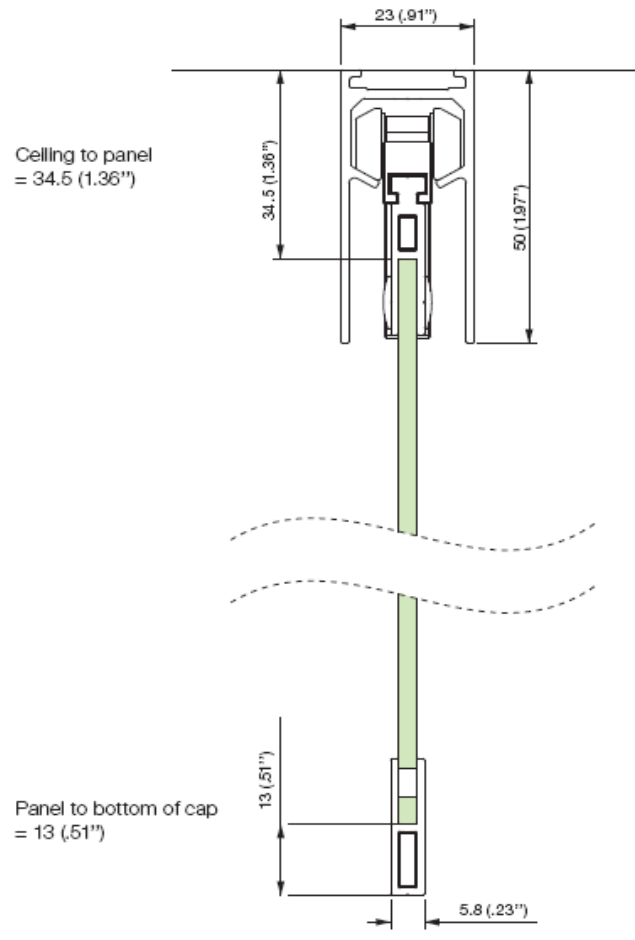


Telescoping Catch Left /  
Pull Handle Mount  
3-15-2781



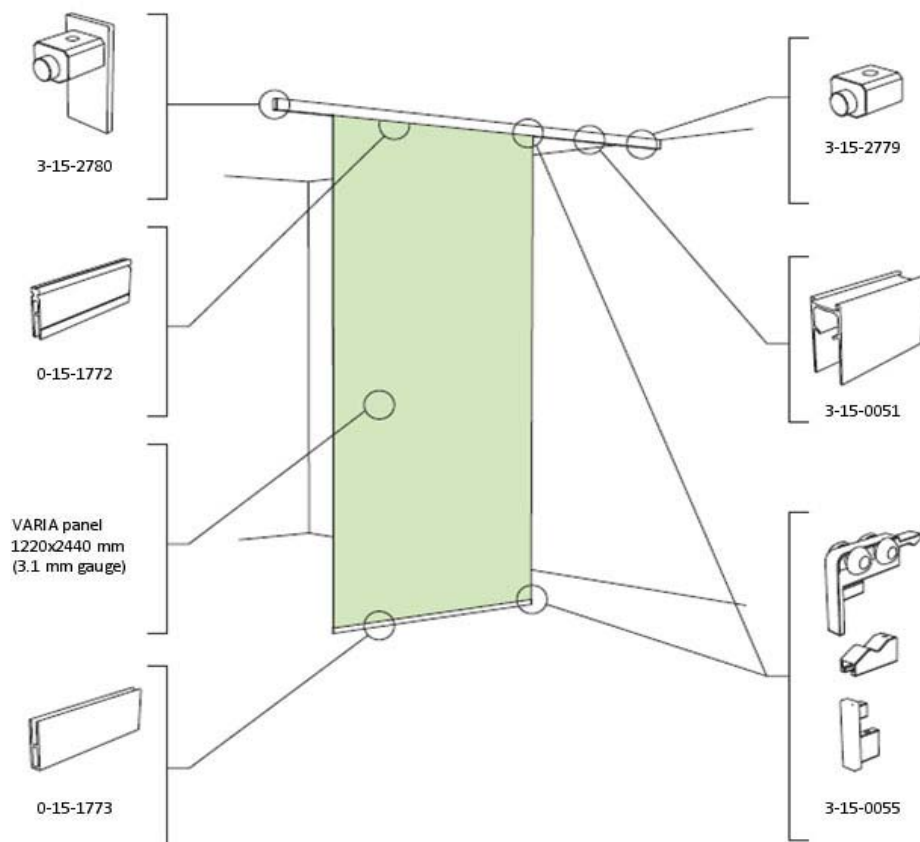
Telescoping Catch Right /  
Pull Handle Mount  
3-15-2782

## MAATVOERINGEN



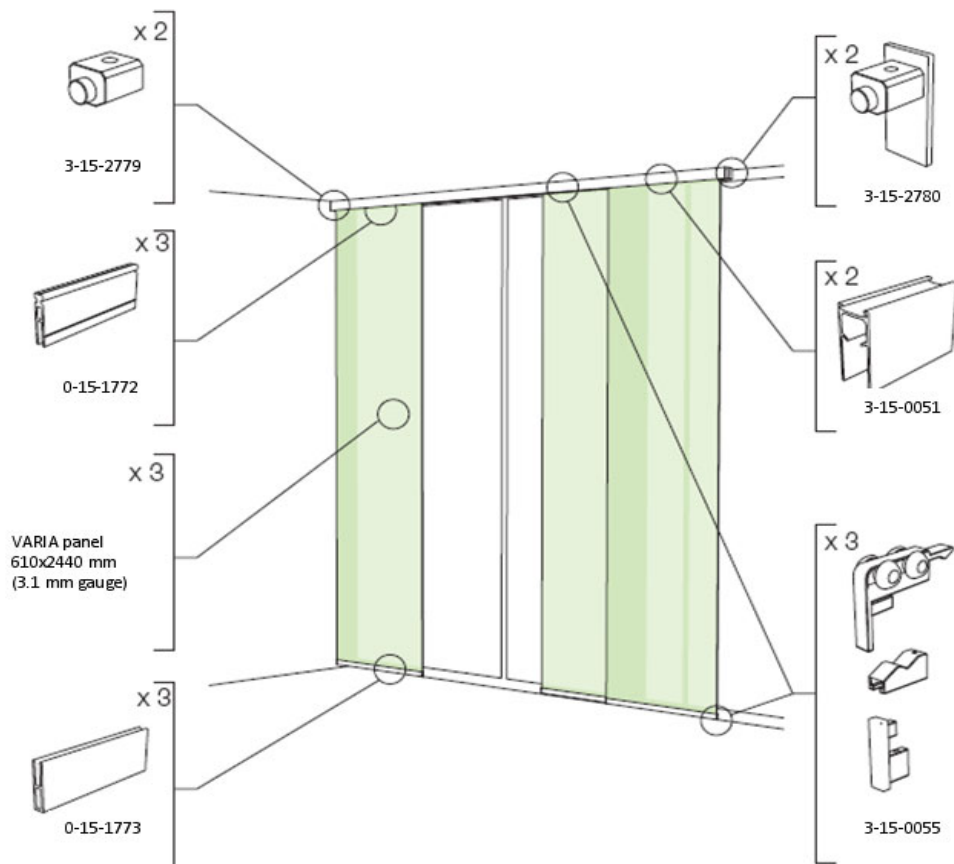
## OPLOSSING - RUIMTEDELER PLAFOND BEVESTIGING

Deze eenvoudige Glide toepassing is gebaseerd op 1 rail en 1 schuifpaneel. Ideaal voor zakelijke omgevingen met een wisselende behoefte aan ruimte en privacy.



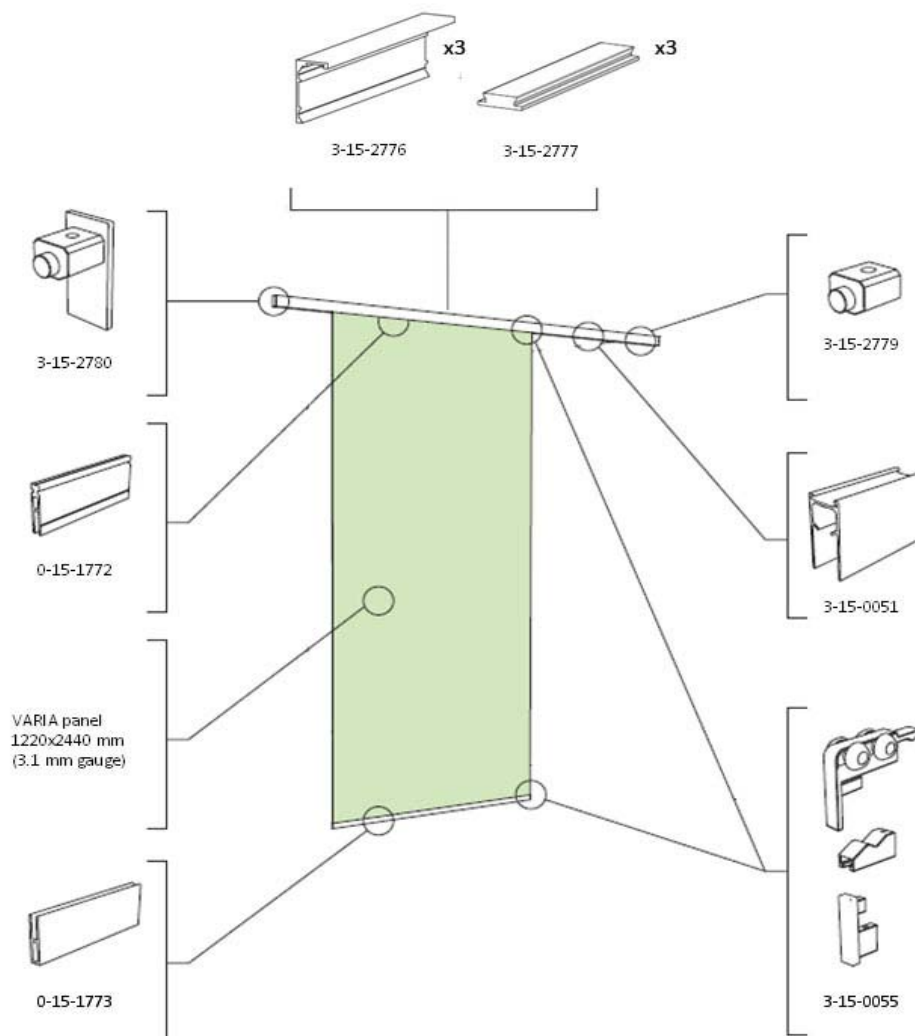
## OPLOSSING - DEUR, RAAMBEKLEDING PLAFOND BEVESTIGING

Meerdere rails kunnen achter elkaar tegen het plafond worden bevestigd om passerende panelen te bewerkstelligen. Op deze wijze kunnen panelen als brede afscheiding of bekleding dienen, maar ook weer zeer efficiënt achter elkaar worden geschoven.



## OPLOSSING - DEUR, RAAMBEKLEDING WAND BEVESTIGING

Deze configuratie kan gebruikt worden voor bijvoorbeeld een deuropening of als raambekleding, vergelijkbaar met een gordijn. De lengte van de rail kan langer gemaakt worden door meerdere rails te koppelen. Zo kunnen meerdere panelen naast elkaar in de rails bevestigd worden voor een bredere toepassing.



## OPLOSSING - GRIJPER / TREKSTANG

Grijpers zijn geschikt voor het automatisch laten volgen van panelen in een toepassing waarbij meerdere panelen (en dus meerdere rails) achter elkaar zijn geïnstalleerd. Een andere functionaliteit van deze grijper is als bevestiging voor de trekstang. Bestel (1) grijper for het eerste trekkende' paneel (wanneer gebruik gemaakt wordt van een trekstang) and (2) grijpers voor de andere 'volgende' panelen.

