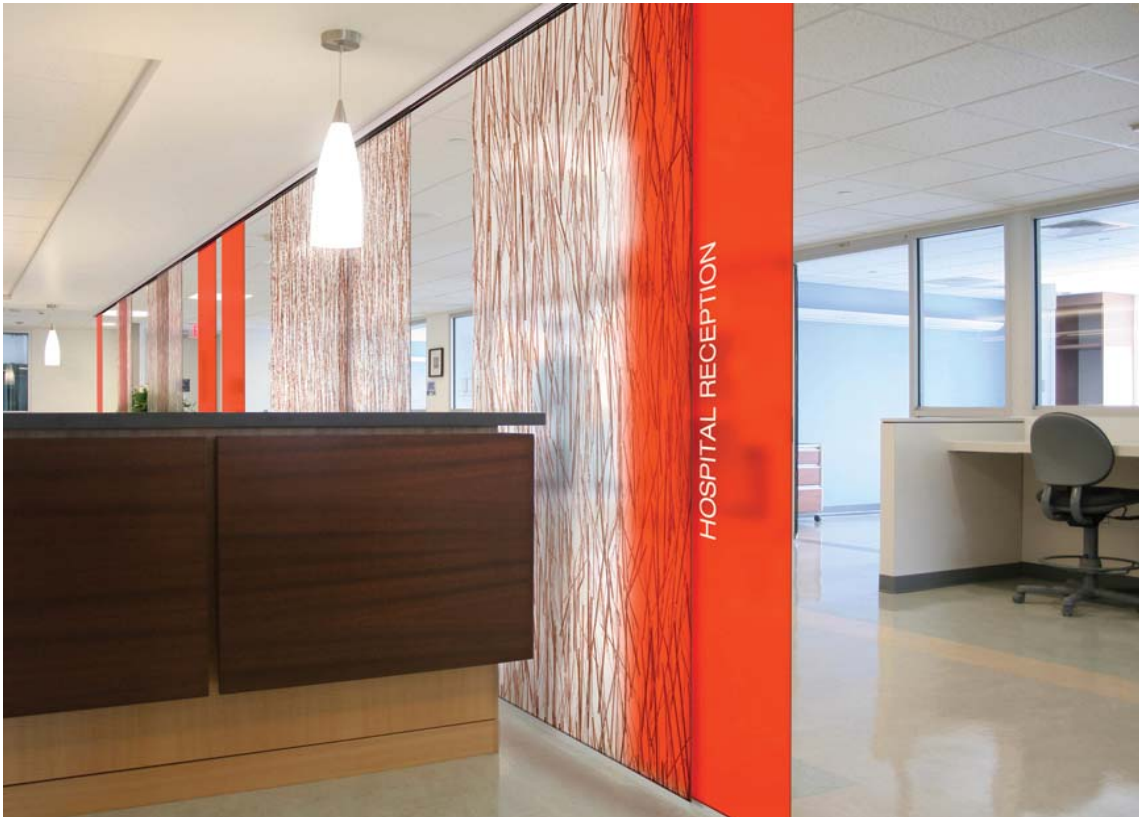


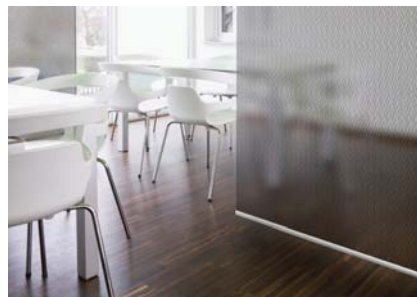
3form

Glide

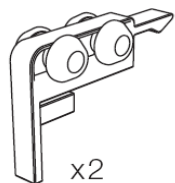
Installatiehandleiding



3form Glide is een onverwachte, lichtgewicht architectonische oplossing waarmee moeiteloos ruimte gedeeld en licht getransformeerd kan worden. Als een minimalistische versie van de schuifdeur werkt dit systeem als een lichtgewicht bewegende tussenwand, een ruimtedeler, raambekleding of als paneel voor extra privacy.



OVERZICHT ONDERDELEN



x2

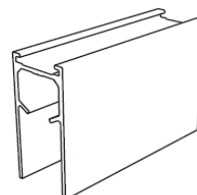
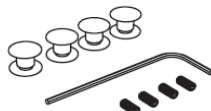
Panel kit
3-15-0055-K



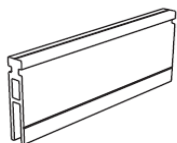
x2



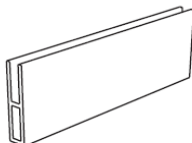
x2



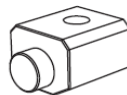
Top Track
β-15-0051



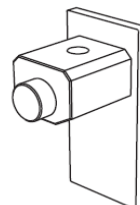
Panel Top Rail
0-15-1772



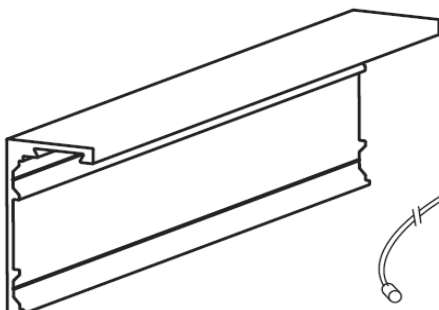
Panel Bottom Rail
0-15-1773



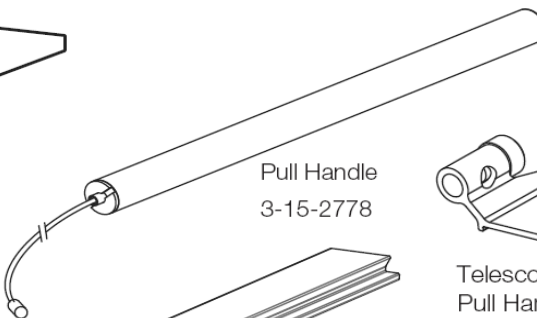
Bumper
3-15-2779



End Cap (+bumper)
3-15-2780



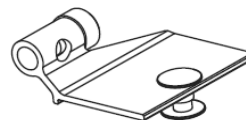
Wall Mount Bracket
3-15-2776



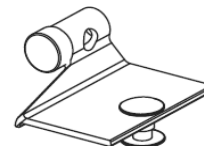
Pull Handle
3-15-2778



Wall Bracket / Extrusion
Joiner
3-15-2777



Telescoping Catch Left /
Pull Handle Mount
3-15-2781



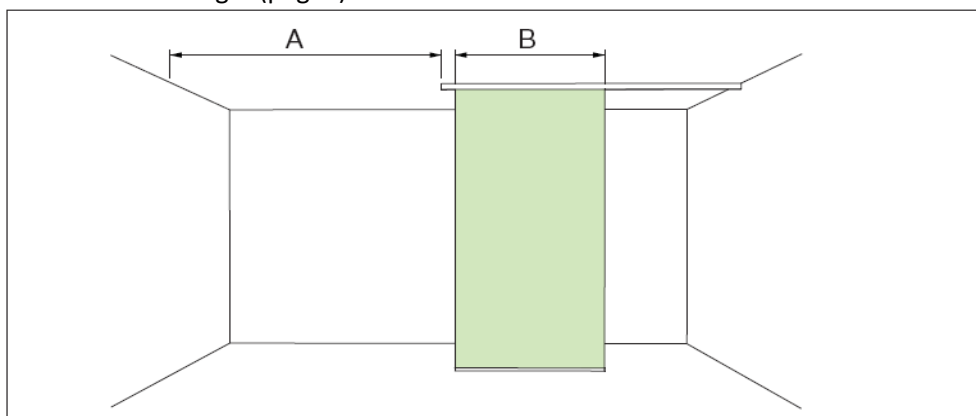
Telescoping Catch Right /
Pull Handle Mount
3-15-2782

VOORDAT U BEGINT

Gebruik de juiste installatieinstructie op basis van de situatie ter plaatse.

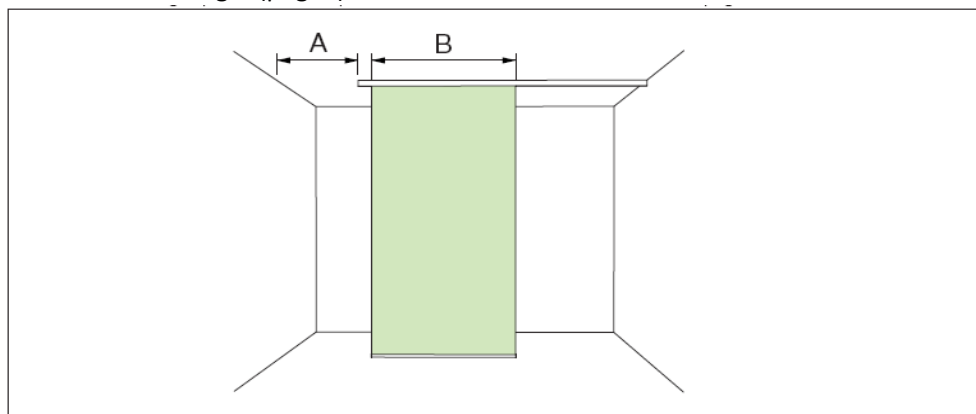
A>B

U heeft voldoende ruimte om het paneel aan de zijkant in de rail te schuiven:
Zie installatie handleiding A (pag. 4)



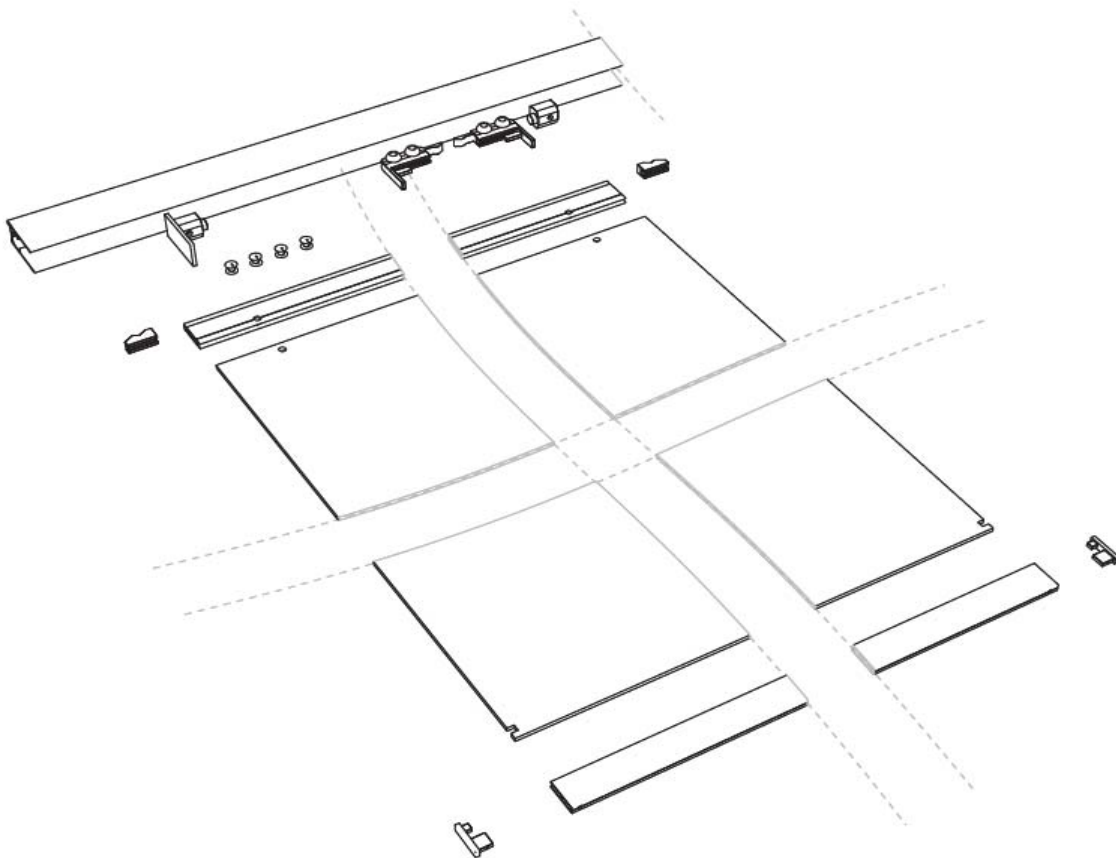
A<B

U heeft niet voldoende ruimte om het paneel aan de zijkant in de rail te schuiven:
Zie installatie handleiding B (pag. 9)



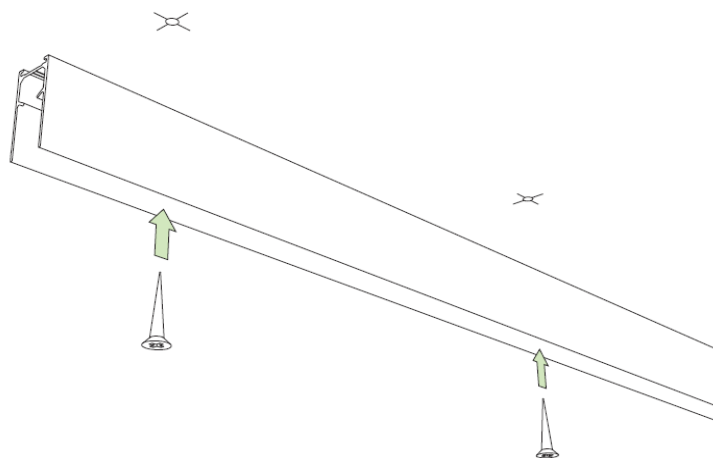
HANDLEIDING A - INSTALLATIE VOORBEREIDING (0)

Organiseer all onderdelen net als in de onderstaande illustratie voor een snelle gemakkelijke installatie. Het paneel kan in de fabriek al zijn voorzien een boven- en onderprofiel.



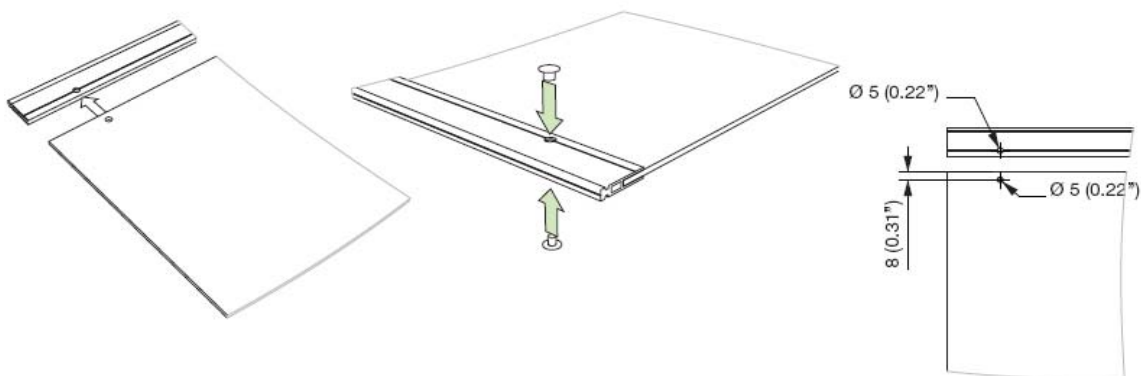
HANDLEIDING A - INSTALLEER DE RAIL TEGEN HET PLAFOND (1)

Gebruik schroeven met een verzonken kop geschikt voor de constructie ondergrond. Bevestig de rail met een schroef tenminste iedere 400 mm. Ongelijkheden in het plafond dienen ter plaatse gecorrigeerd te worden met vulplaatjes bij de bevestigingspunten. Oefen weinig druk uit (1-3) met de schroevendraaier tijdens het vastzetten.



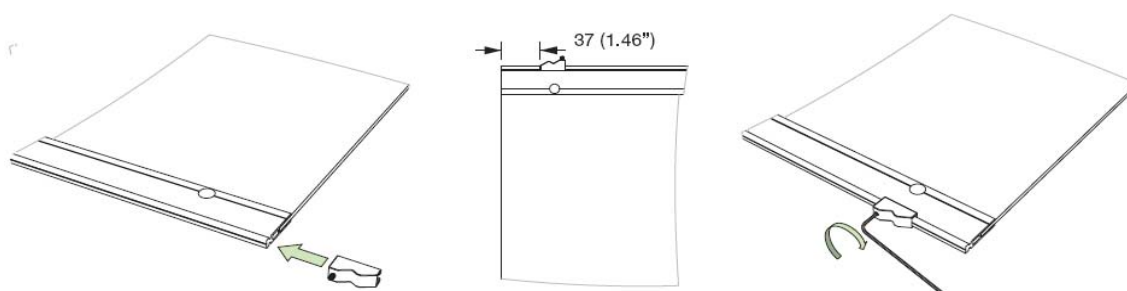
HANDLEIDING A - INSTALLATIE BOVENPROFIEL (2)

Zorg dat de gaatjes in het paneel corresponderen met die in het bovenprofiel. Schuif het paneel vervolgens in het bovenprofiel en fixeer het profiel met de bijbehorende schroefjes.



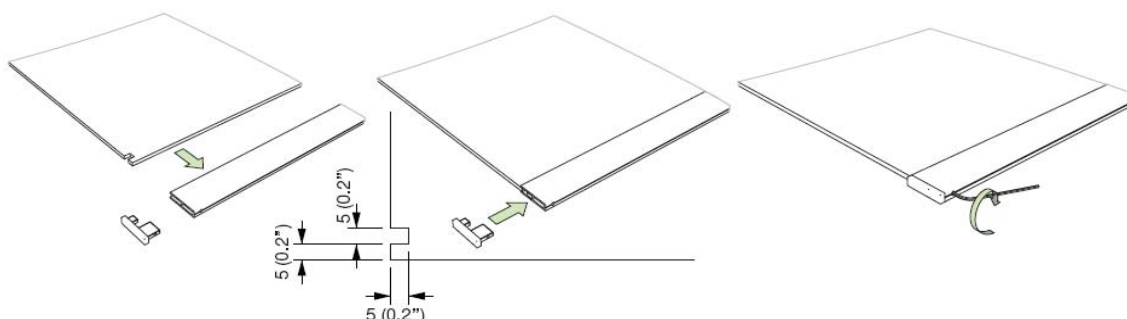
HANDLEIDING A - INSTALLATIE BLOKJE T.B.V. WIELBEVESTIGING (3)

Schuif het wielbevestigingsblokje aan het bovenprofiel overeenkomstig onderstaande afbeelding. Schuif het blokje op tot de aangegeven afstand. Gebruik een inbussleutel om het blokje vast te zetten aan het profiel. Niet te strak aandraaien om vervorming van het blokje te voorkomen. Bvestig een blokje aan beide kanten.



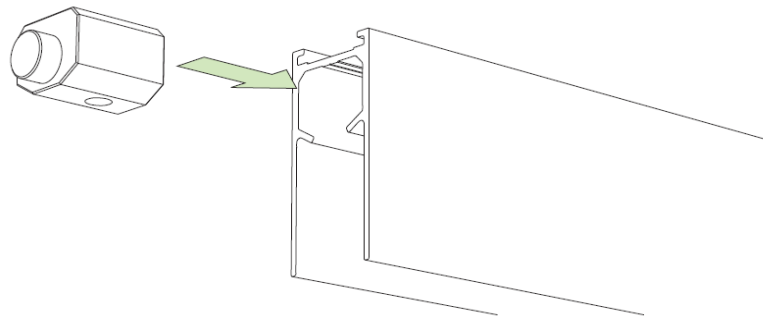
HANDLEIDING A - INSTALLATIE ONDERPROFIEL (4)

Schuif het paneel aan de onderzijde met de uitsparingen in het onderprofiel. Schuif vervolgens de afwerkkapjes aan weerszijden in het onderprofiel dusdanig dat de nokjes passen in de uitsparingen. Zet met inbusschroefjes aan de onderkant van het onderprofiel de afwerkkapjes vast aan het profiel.



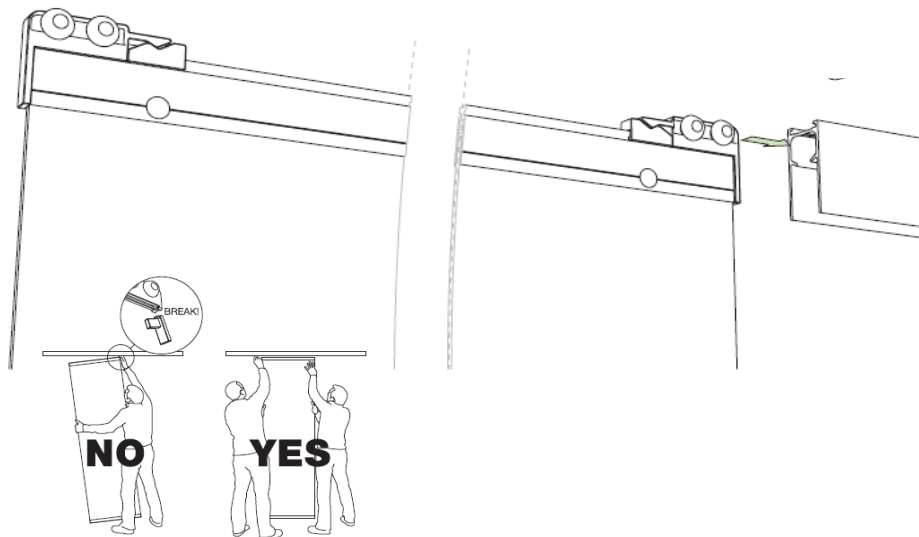
HANDLEIDING A - INSTALLEER BUMPER IN DE RAIL (5)

Schuif de bumper (indien van toepassing) in de rail voordat het paneel wordt geïnstalleerd.
Zorg dat de inbuschroef aan de onderzijde toegankelijk is voor een sleutel of schroevendraaier.



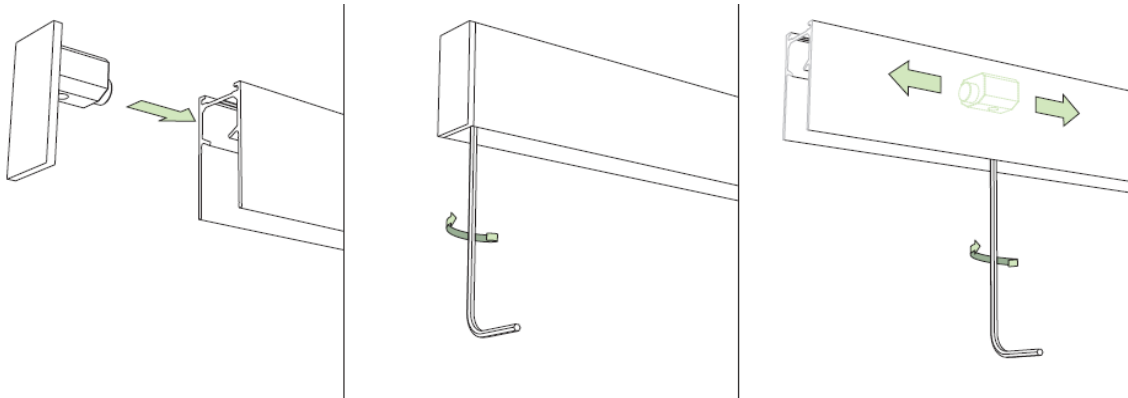
HANDLEIDING A - INSTALLEER HET PANEEL IN DE RAIL (6)

Installeer het paneel in de rail—Klik de wieltjes aan de uiteinden van het bovenprofiel. Als ze niet op de juiste manier over het wielbevestigingsblokje klikken moeten waarschijnlijk de blokjes een beetje opgeschoven worden.



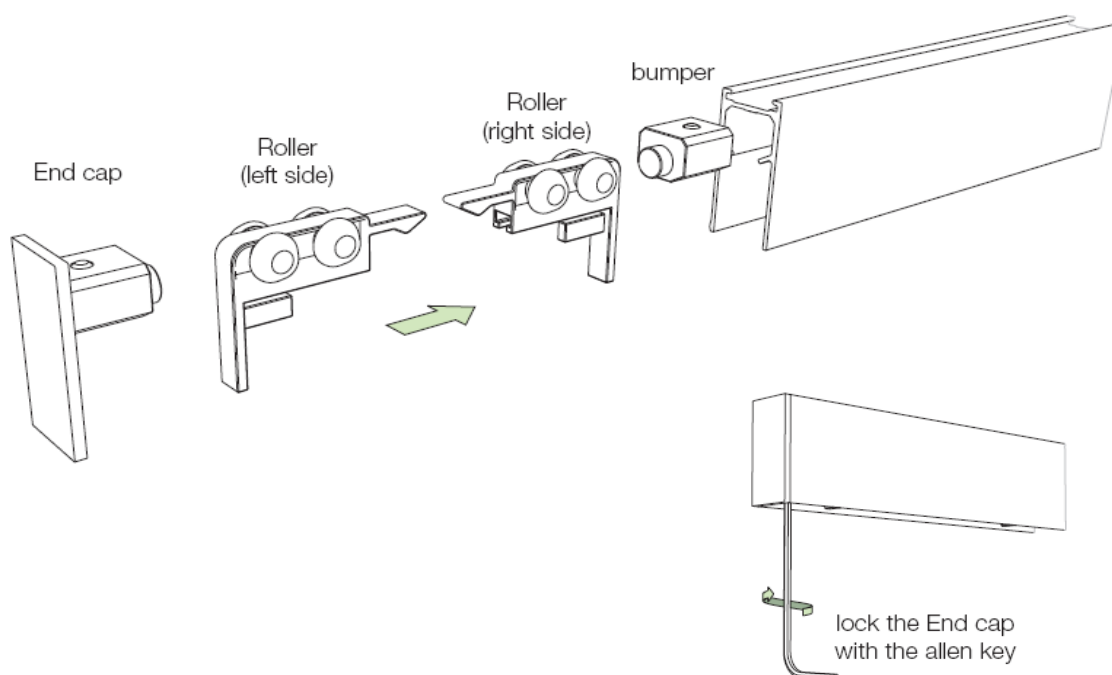
HANDLEIDING A - POSITIONEER/FIXEER DE RAILAFWERKKAP EN BUMPER (7)

Schuif de afwerkkap(en) in de uiteind(en) van de rail. Bevestig de afwerkkap door de inbus-schroef vast te draaien. Schuif de bumper (indien van toepassing) naar de gewenste positie en zet ook deze vast door de inbus-schroef vast te draaien.



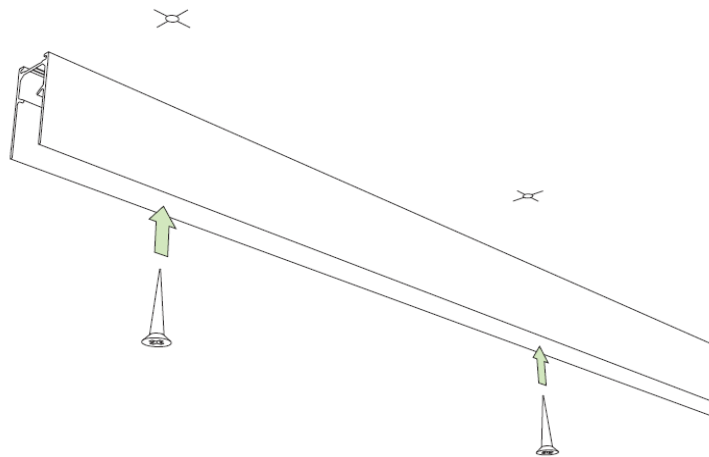
HANDLEIDING B - INSTALLEER ONDERDELEN IN DE RAIL (0)

Schuif bumpers (indien van toepassing), wieltjes en afwerkkappen (indien van toepassing) in de juiste volgorde in de rail voordat de rail wordt bevestigd. Zorg dat de wieltjes erin gaan conform illustratie. Zorg ook dat de inbuschroef van de bumper(s) aan de onderzijde toegankelijk is voor een sleutel of schroevendraaier. Bevestig de afwerkkap(pen) door de inbuschroef vast te draaien.



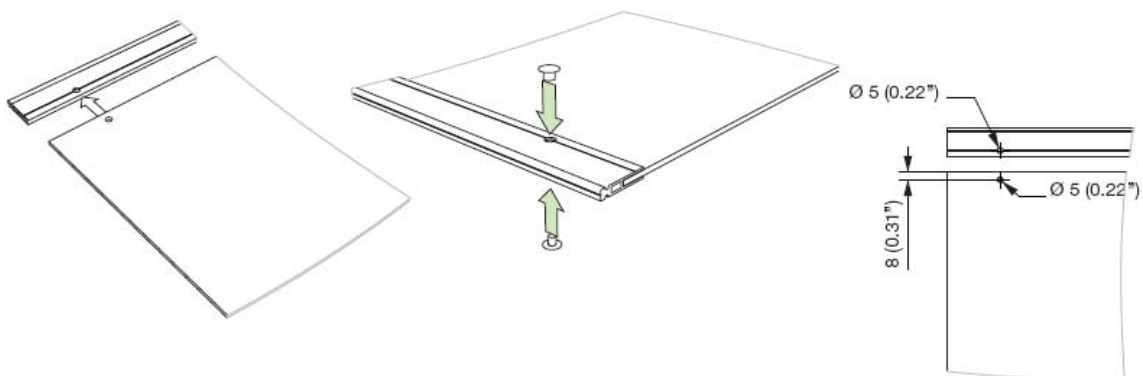
HANDLEIDING B - INSTALLEER DE RAIL TEGEN HET PLAFOND (1)

Gebruik schroeven met een verzonken kop geschikt voor de constructie ondergrond. Bevestig de rail met een schroef tenminste iedere 400 mm. Ongelijkheden in het plafond dienen ter plaatse gecorrigeerd te worden met vulplaatjes bij de bevestigingspunten. Oefen weinig druk uit (1-3) met de schroevendraaier tijdens het vastzetten.



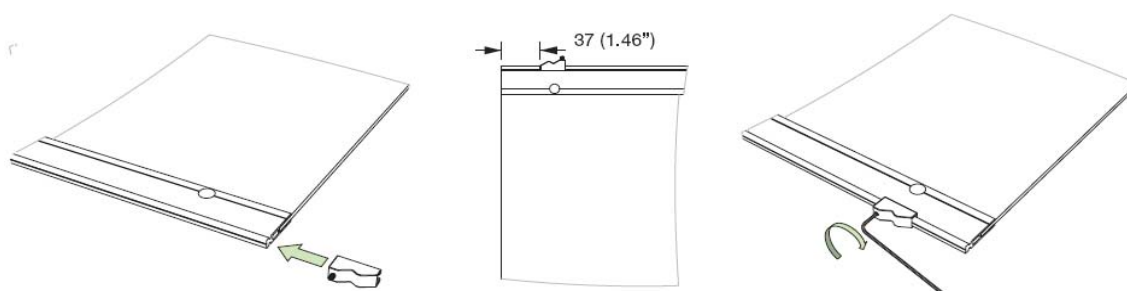
HANDLEIDING B - INSTALLATIE BOVENPROFIEL (2)

Zorg dat de gaatjes in het paneel corresponderen met die in het bovenprofiel. Schuif het paneel vervolgens in het bovenprofiel en fixeer het profiel met de bijbehorende schroefjes.



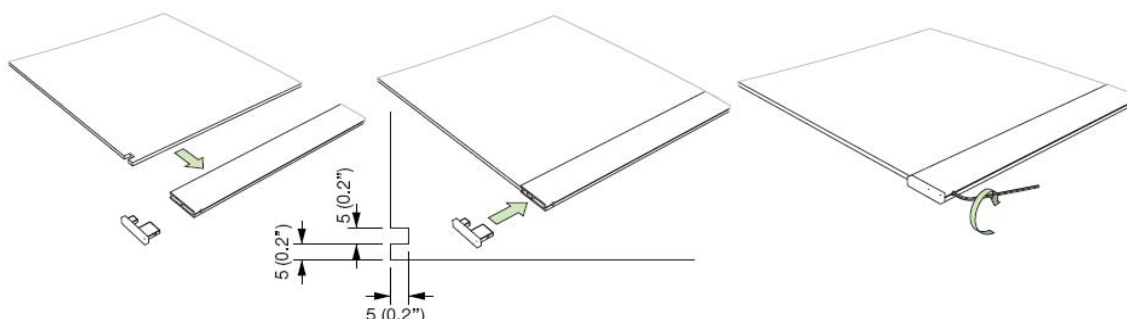
HANDLEIDING B - INSTALLATIE BLOKJE T.B.V. WIELBEVESTIGING (3)

Schuif het wielbevestigingsblokje aan het bovenprofiel overeenkomstig onderstaande afbeelding. Schuif het blokje op tot de aangegeven afstand. Gebruik een inbussleutel om het blokje vast te zetten aan het profiel. Niet te strak aandraaien om vervorming van het blokje te voorkomen. Bvestig een blokje aan beide kanten.



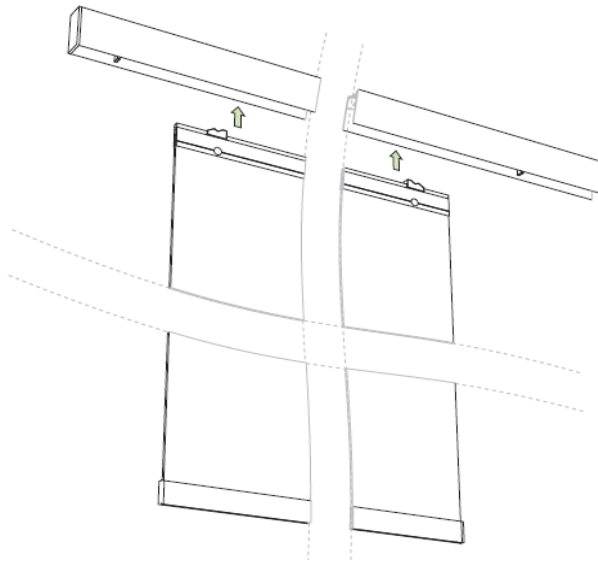
HANDLEIDING B - INSTALLATIE ONDERPROFIEL (4)

Schuif het paneel aan de onderzijde met de uitsparingen in het onderprofiel. Schuif vervolgens de afwerkkapjes aan weerszijden in het onderprofiel dusdanig dat de nokjes passen in de uitsparingen. Zet met inbusschroefjes aan de onderkant van het onderprofiel de afwerkkapjes vast aan het profiel.



HANDLEIDING B - INSTALLEER HET PANEEL IN DE RAIL (5)

Lift het paneel in de rail tussen de wieltjes.

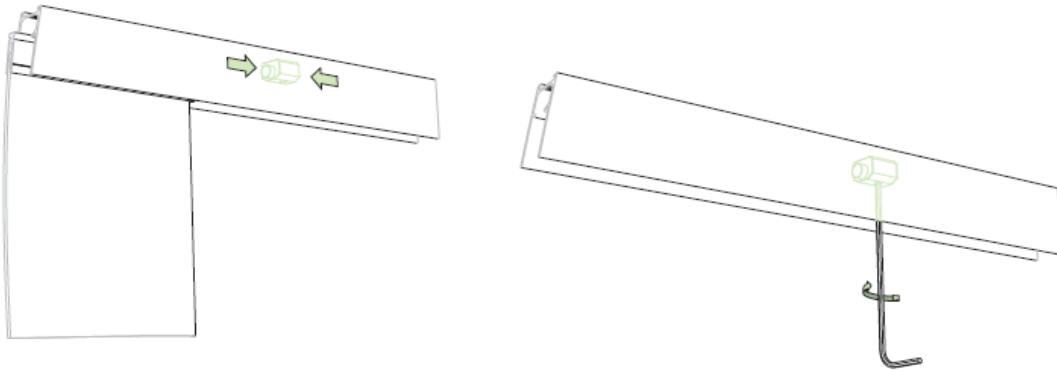


Schuif de wieltjes over de uiteinden van het bovenprofiel totdat ze klikken over de wielbevestigingsblokjes.



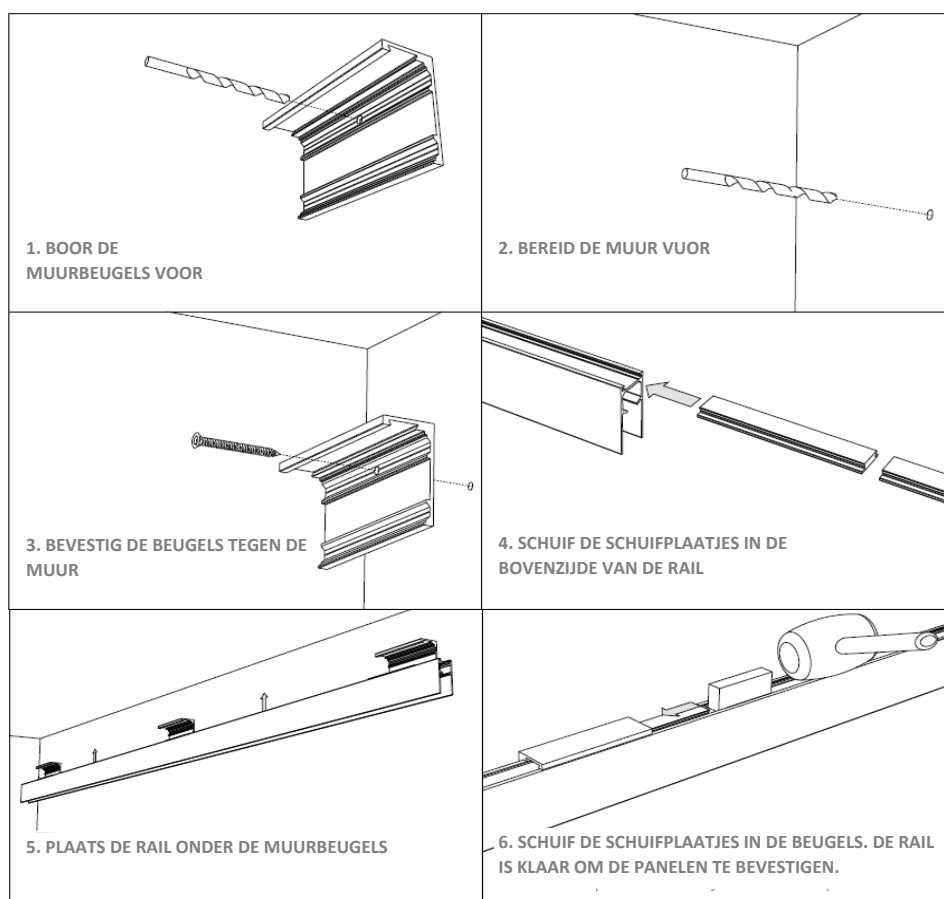
HANDLEIDING B - POSITIONEER/FIXEER DE BUMPER (6)

Schuif de bumper(s) naar de gewenste positie en zet deze vast door de inbusschroef vast te draaien.



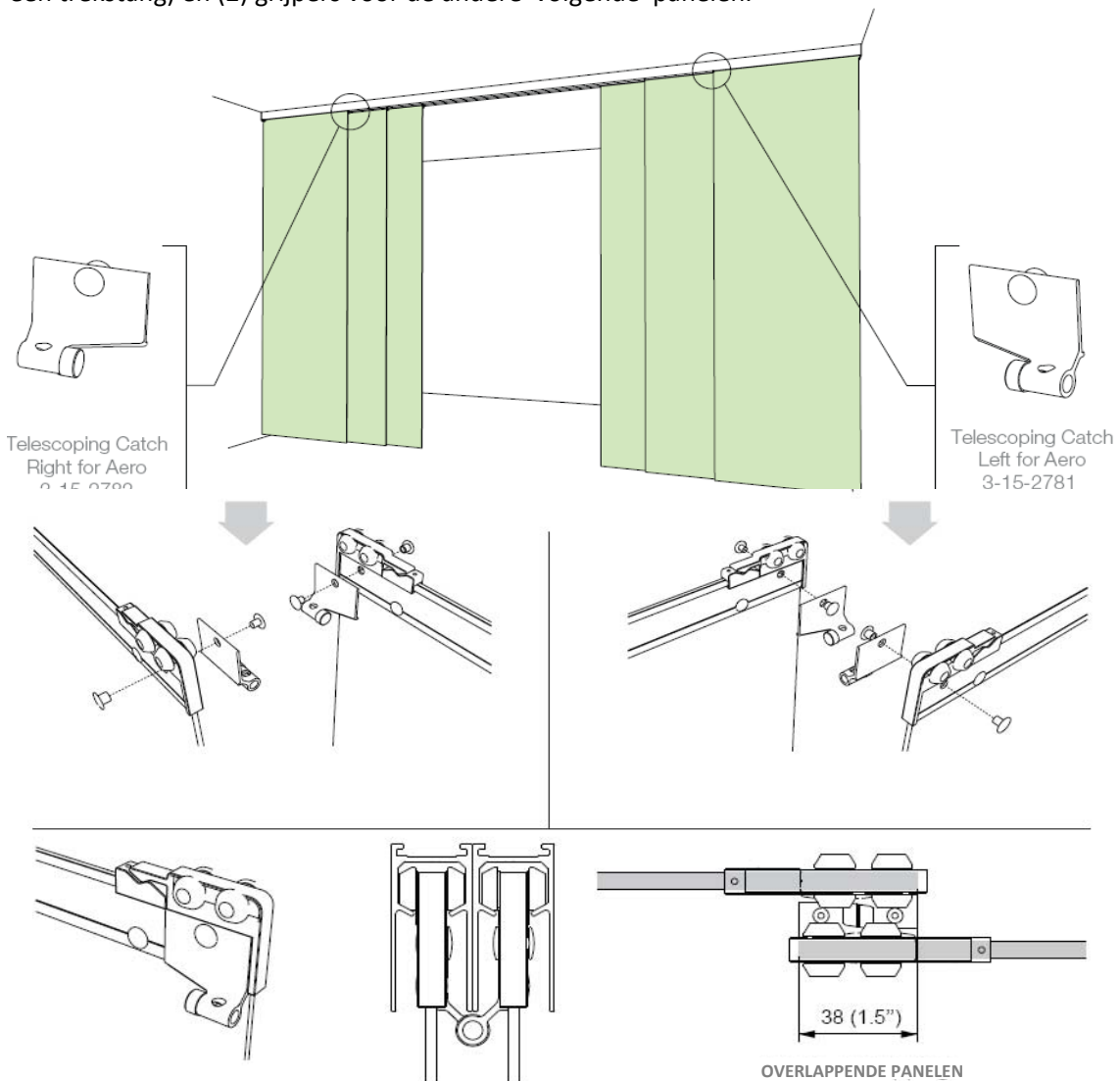
WAND BEVESTIGING

Het Glide systeem kan tegen een muur bevestigd worden met behulp van muurbeugels en schuifplaatjes. De beugels dienen op locatie voorgeboord te worden en bevestigd te worden tegen de muur. Vervolgens worden de schuifplaatjes in de rail geschoven op de positie waar de muurbeugels bevestigd zijn. Schuif tot slot de schuifplaatjes ook in de muurbeugels. Mechanische bevestiging van de schuifplaatjes is niet nodig. Als tolerantie op de muurbeugel wordt geconstateerd, moet de muurbeugel waarschijnlijk steviger bevestigd worden. Muurbevestigde Glide kan alleen met een enkele rail, passerende panelen kunnen niet geïnstalleerd worden met een muurbevestiging. Selecteer en gebruik de juiste bevestigingsmiddelen geschikt voor de constructie ondergrond. In het geval meerdere rails tegen de muur worden bevestigd wordt de muurbeugel met schuifplaatje gebruikt als verbindingstuk.



GRIJPER

Grijpers zijn handig bij toepassingen met passerende panelen en dus meerdere rails of ter bevestiging van de trekstang. De grijper wordt bevestigd tegen het bovenprofiel van het paneel. Bestel (1) grijper voor het eerste 'trekkende' paneel (wanneer gebruik wordt gemaakt van een trekstang) en (2) grijpers voor de andere 'volgende' panelen.



TREKSTANG

De trekstang is praktisch voor het eenvoudige verschuiven van het Glide paneel, maar is ook te gebruiken met grijpers bij een toepassing met passerende panelen. De kabel van de trekstang wordt bevestigd door een oog in de grijper.

